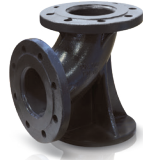


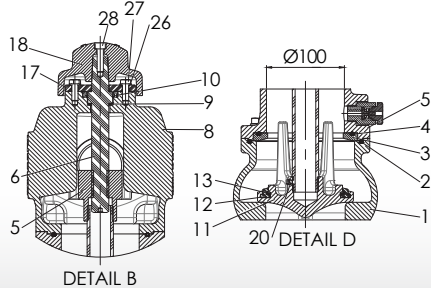
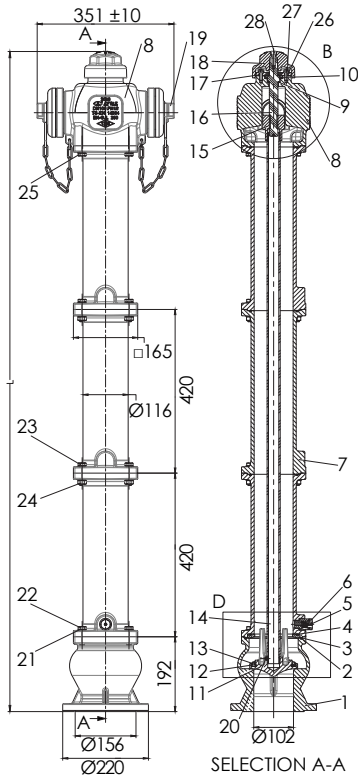
YANGIN HİDRANTI
Model AFH-1000


AFH-100 model yangın hidrantları, yangına müdahale için gerekli debi ve basınçtaki suyu itfaiyecilere sağlayan vana grubudur.

AFH-100 model yangın hidrantları donmaya karşı otomatik damlama sistemine sahiptir.

Gövde	: Cast Iron GG-25
Dirsek	: Cast Iron GG-25
Kaplama	: Epoxy powder coating
Çalışma Sıcaklığı	: 0 °C - 80 °C (32° F- 176° F)
Giriş Çapı	: 4" (DN100)
Çıkış Çapı	: 2 x 2 1/2" (2 pcs x DN65)
Standart	: EN 14384
Flanş Standardı	: EN1092-2 (ISO 7005-2), PN16
Çalışma Basıncı mak.	: 232 psi (1600kPa)

MODEL	LENGTH	PART NO
AFH-100-130	130 cm	703702000145
AFH-100-170	170 cm	703702000175
AFH-100-215	215 cm	703702000215
AFH-100-250	250 cm	703702000245



NO.	PART	MATERIAL	SIZE
1	Lower Body	GG 25	-
2	O-Ring	NBR	Ø4x139
3	Bushing	Ms58	-
4	O-Ring	NBR	Ø4x116
5	Intermediate Section-1	GG 25	-
6	Anti Frost	Ms58	-
7	Intermediate Section-2	GG 25	-
8	Upper Body	GG 25	-
9	Bearing Material	Delrin	-
10	Seal	-	Ø32xØ45x7
11	Disc	GGG 40	-
12	O-Ring	EPDM	-
13	Internal cCrclip	AISI 301	-
14	Transmission Pipe	St 37-2	-
15	Bearing Strip	GGG 40	-
16	Camshaft	AISI 420	-
17	Upper Head	St 37-2	-
18	Opening Head	GG 25	-
19	Coupling with Chained	Aluminium	DN65
20	Set Screw	-	-
21	Spring Washer	-	DIN 128 - A12
22	Bolt	8,8	M12x40
23	Bolt	8,8	M12x50
24	Nut	8,8	M12
25	Bolt	8,8	M12x35
26	Spring Washer	-	DIN 128 - A8
27	Bolt	8,8	M8x22
28	Xex Socket Head Bolt	8,8	M8x30