



CUBE SERİSİ YARI SERT VE YASSI BEZ HORTUMLU YANGIN DOLAPLARI

Bina içi kullanıma uygun tasarlanmış CUBE serisi yangın dolapları, hortum serme ve bağlama gibi becerilere sahip eğitilmiş personeli olmayan yapılar için yarı sert hortumlu ve bu becerilere sahip eğitilmiş personeli bulunan yapılar için yassı bez hortumlu modellere sahiptir.

Yangın yönetmelikleri ile yangın dolapları kullanımının zorunlu hale getirildiği konutlar, AVM'ler, oteller, hastaneler, havaalanları, fabrikalar v.b yapılarda kullanılmaktadır.



BİNA İÇİ
KULLANIM



YASSI BEZ
HORTUM



YARI SERT
HORTUM



ÇALIŞMA
BASINCI:
MAX12 BAR



KOLAY
MONTAJ



DEMONTAJ
SEVKİYAT

YARI SERT HORTUMLU YANGIN DOLAPLARI



YARI SERT HORTUMLU İÇ MALZEME

- ▣ Makara sisteminde bulunan tüm su yolları korozyona dayanıklıdır ve sistem merkezden su beslemeli olarak dizayn edilmiştir.
- ▣ Makara 1" -30m yarı sert yangın hortumu kapasitelidir
- ▣ Sistemin çalışma basıncı max. 12 bar ve patlama basıncı min. 30 bardır.
- ▣ Sistem giriş kapatma vanası olarak storz rekorlu 2" pirinç yangın vanası kullanılmaktadır.
- ▣ Makara ve vana bağlantıları storz tip adaptör ve kaplinler ile yapılmaktadır.
- ▣ Makara uygun kullanım pozisyonu için 270° salınım gösterebilmektedir.
- ▣ 1" su püskürtme nozulu yangına müdahale şekline göre ayarlanabilen jet ve sprej atış özelliklerine sahiptir.
- ▣ Makara tambur sacları elektrostatik toz boya ile kaplı ve özel presleme yöntemi ile keskin kenar bırakılmayacak şekilde dizayn edilmiştir.
- ▣ Makara sisteminde bulunan tüm parçaların birbirlerine bağlantıları %100 test edilerek sızdırmazlık kontrolü yapılmaktadır.

YASSI BEZ HORTUMLU YANGIN DOLAPLARI



YASSI BEZ HORTUMLU İÇ MALZEME

- ▣ Hortum sepeti 2" 30 m veya 2½" 30 m yassı bez hortum kapasitesine sahiptir.
- ▣ Sistemin çalışma basıncı max. 12 bar ve patlama basıncı min. 30 bardır.
- ▣ Sistem giriş kapatma vanası olarak storz rekorlu 2" veya 2½" pirinç yangın vanası kullanılmaktadır.
- ▣ Hortum ve vana bağlantıları storz tip adaptör ve kaplinler ile yapılmaktadır.
- ▣ Hortum sepeti içerisinden hortumun rahat alınabilmesi için tamamen dolabın dışına çıkabilen kol yapısına sahiptir.
- ▣ 2" veya 2½" su püskürtme lansları yangına müdahale şekline göre ayarlanabilen jet ve sprej atış özelliklerine sahiptir.
- ▣ Hortum sepetleri elektrostatik toz boya ile kaplı ve yassı bez hortumların hava alabilecekleri şekilde dizayn edilmiştir.
- ▣ Hortum üzerinde bulunan tüm parçaların birbirlerine bağlantıları %100 test edilerek sızdırmazlık kontrolü yapılmaktadır.

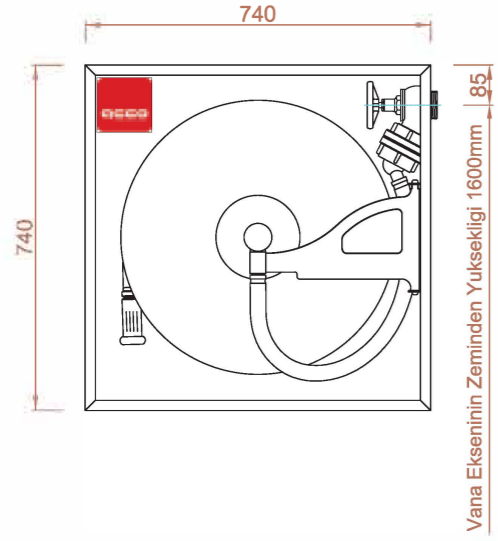
Not: 2½" 20 m ve 2½" 30 m iç malzeme seçeneklerinde vana eksenleri ve dolap iç yerleşimleri değişiklik gösterir.
Lütfen müşteri temsilcinizden bilgi alınız

KASA ÖZELLİKLERİ

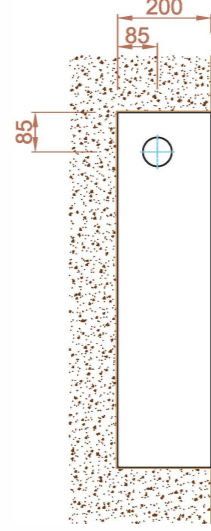
- ▣ Gömme veya sivaüstü kasalar, korozyona karşı dayanıklı elektrostatik toz boya kaplı çelik (DKP) veya paslanmaz çelik (CrNi) malzemeden imal edilir.
- ▣ Kasalar standart olarak beyaz, kırmızı ve siyah renklerde veya opsiyonel Ral kodlarında üretilmektedir.
- ▣ Kasanın üst, yan ve arka yüzeylerinde tesisat bağlantısına imkan veren ve sonradan açılabilen vana bağlantı noktaları bulunmaktadır.
- ▣ Kasa tasarımı, vana bağlantı yönüne göre makaranın veya hortum sepetinin sağ ve sol yönlü montajına imkan vermektedir.
- ▣ Kasa gövdesi, makara ve hortum sepeti sisteminin sorunsuz çalışmasını sağlayan, ilave parçalar ve bükümler ile güçlendirilmiştir.

- ▣ Gömme tip kasaların üzerine demonte olarak eklenen ankastre montaj çerçevesi sayesinde, montaj hataları ve sıva ,harç v.s. den kaynaklı kötü görüntüler engellenmiştir.
- ▣ Kasa üzerinde kolay montaj ve kasanın uzun ömürlü olmasını sağlayan montaj, havalandırma ve su tahliye delikleri bulunmaktadır.
- ▣ Dolap kasası, bir adet yarı sert hortumlu makara seti veya bir adet yassı bez hortumlu sepet seti kapasitesine sahiptir.
- ▣ Dolap kasası, sadece 2" yassı bez hortumlu iç malzeme seçeneğinde, hortum sepeti yanında dikey olarak durabilecek 1 adet 6kg yangın tüpü kapasitelidir.
- ▣ Dolap kasası, kapağı ve iç ekipmanları ayrı kutularda paketlenip, şantiye şartları veya müşteri talebi doğrultusunda ayrı ayrı sevk edilebilir.

YARI SERT HORTUMLU YANGIN DOLAPLARI



Vana Ekseninin Zeminden Yüksekliği: 1600mm



GÖMME DOLAPLAR

Model Kodu

CB.G.R120.x

GÖMME YANGIN DOLABI

1*20 M YARI SERT HORTUMLU MAKARA SETİ

Kapak Seçenekleri
x: K1,K2,K3

1"
20
Metre

En x Boy x Derinlik (mm)
740 X 740 X 200

Model Kodu

CB.G.R125.x

GÖMME YANGIN DOLABI

1*25 M YARI SERT HORTUMLU MAKARA SETİ

Kapak Seçenekleri
x: K1,K2,K3

1"
25
Metre

En x Boy x Derinlik (mm)
740 X 740 X 200

Model Kodu

CB.G.R130.x

GÖMME YANGIN DOLABI

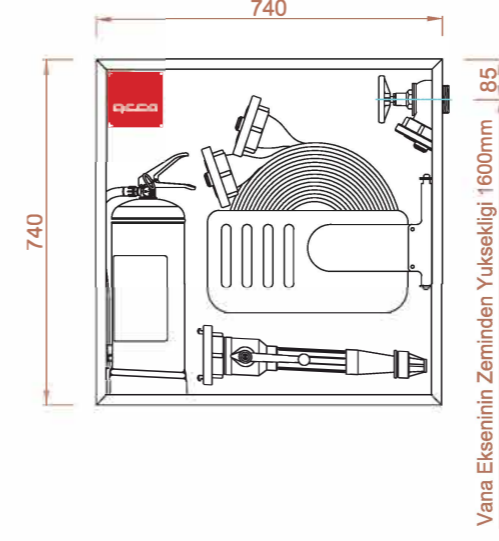
1*30 M YARI SERT HORTUMLU MAKARA SETİ

Kapak Seçenekleri
x: K1,K2,K3

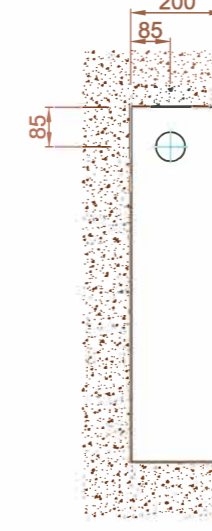
1"
30
Metre

En x Boy x Derinlik (mm)
740 X 740 X 200

YASSI BEZ HORTUMLU YANGIN DOLAPLARI



Vana Ekseninin Zeminden Yüksekliği: 1600mm



GÖMME DOLAPLAR

Model Kodu

CB.G.R220.x

GÖMME YANGIN DOLABI

2*20 M YASSI BEZ HORTUMLU SEPET SETİ
+1 ADET 6KG YANGIN TÜPÜ KAPASİTELİ

Kapak Seçenekleri
x: K1,K2,K3

2"
20
Metre

En x Boy x Derinlik (mm)
740 X 740 X 200

Model Kodu

CB.G.R230.x

GÖMME YANGIN DOLABI

2*30 M YASSI BEZ HORTUMLU SEPET SETİ
+1 ADET 6KG YANGIN TÜPÜ KAPASİTELİ

Kapak Seçenekleri
x: K1,K2,K3

2"
30
Metre

En x Boy x Derinlik (mm)
740 X 740 X 200

Model Kodu

CB.G.R320.x

GÖMME YANGIN DOLABI

2½*20 M YASSI BEZ HORTUMLU SEPET SETİ

Kapak Seçenekleri
x: K1,K2,K3

2½"
20
Metre

En x Boy x Derinlik (mm)
740 X 740 X 200

Model Kodu

CB.G.R330.x

GÖMME YANGIN DOLABI

2½*30 M YASSI BEZ HORTUMLU SEPET SETİ

Kapak Seçenekleri
x: K1,K2,K3

2½"
30
Metre

En x Boy x Derinlik (mm)
740 X 740 X 200

SIVA ÜSTÜ DOLAPLAR

Model Kodu

CB.S.R120.x

SIVA ÜSTÜ YANGIN DOLABI

1*20 M YARI SERT HORTUMLU MAKARA SETİ

Kapak Seçenekleri
x: K1,K2,K3

1"
20
Metre

En x Boy x Derinlik (mm)
760 X 760 X 200

Model Kodu

CB.S.R125.x

SIVA ÜSTÜ YANGIN DOLABI

1*25 M YARI SERT HORTUMLU MAKARA SETİ

Kapak Seçenekleri
x: K1,K2,K3

1"
25
Metre

En x Boy x Derinlik (mm)
760 X 760 X 200

Model Kodu

CB.S.R130.x

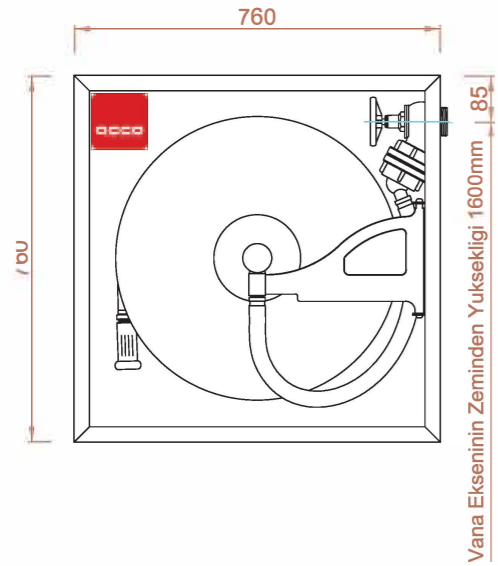
SIVA ÜSTÜ YANGIN DOLABI

1*30 M YARI SERT HORTUMLU MAKARA SETİ

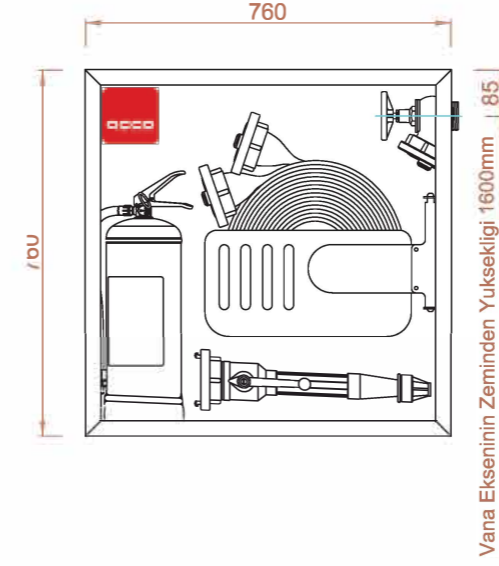
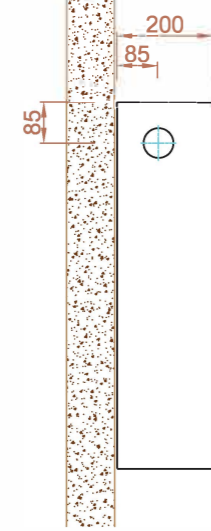
Kapak Seçenekleri
x: K1,K2,K3

1"
30
Metre

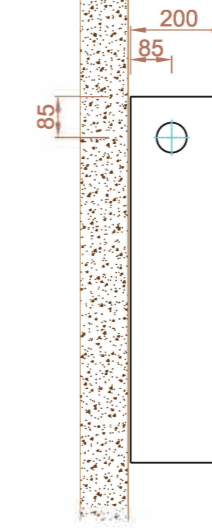
En x Boy x Derinlik (mm)
760 X 760 X 200



Vana Ekseninin Zeminden Yüksekliği: 1600mm



Vana Ekseninin Zeminden Yüksekliği: 1600mm



SIVA ÜSTÜ DOLAPLAR

Model Kodu

CB.S.R220.x

SIVA ÜSTÜ YANGIN DOLABI

2*20 M YASSI BEZ HORTUMLU SEPET SETİ
+1 ADET 6KG YANGIN TÜPÜ KAPASİTELİ

Kapak Seçenekleri
x: K1,K2,K3

2"
20
Metre

En x Boy x Derinlik (mm)
760 X 760 X 200

Model Kodu

CB.S.R230.x

SIVA ÜSTÜ YANGIN DOLABI

2*30 M YASSI BEZ HORTUMLU SEPET SETİ
+1 ADET 6KG YANGIN TÜPÜ KAPASİTELİ

Kapak Seçenekleri
x: K1,K2,K3

2"
30
Metre

En x Boy x Derinlik (mm)
760 X 760 X 200

Model Kodu

CB.S.R320.x

SIVA ÜSTÜ YANGIN DOLABI

2½*20 M YASSI BEZ HORTUMLU SEPET SETİ

Kapak Seçenekleri
x: K1,K2,K3

2½"
20
Metre

En x Boy x Derinlik (mm)
760 X 760 X 200

Model Kodu

CB.S.R330.x

SIVA ÜSTÜ YANGIN DOLABI

2½*30 M YASSI BEZ HORTUMLU SEPET SETİ

Kapak Seçenekleri
x: K1,K2,K3

2½"
30
Metre

En x Boy x Derinlik (mm)
760 X 760 X 200

x : kapak kodudur. K1, K2, K3 model yangın kapaklarından birini seçiniz

x : kapak kodudur. K1, K2, K3 model yangın kapaklarından birini seçiniz

Not: 2½" 20 m ve 2½" 30 m iç malzeme seçeneklerinde vana eksenleri ve dolap iç yerleşimleri değişiklik gösterir. Lütfen müşteri temsilcinizden bilgi alın

K1

SMART CAM KAPAK

MODEL KODU: K1

Renk Seçenekleri : Beyaz, Siyah, Kırmızı



K2

YARI CAM KAPAK

MODEL KODU: K2

Renk Seçenekleri : Kırmızı, Beyaz, Satıneli Paslanmaz Çelik



- Smart cam kapaklar, komple cam görünümü sayesinde mimari detaylara uygun, sade ve şık tasarımlıdır.
- Cam kapak karkasları, cam rengine uygun ve korozyona karşı dayanıklı olarak elektrostatik toz boya kaplı çelik (DKP) malzemeden imal edilir.
- Kapak camları, temperlenmiş 4mm kalınlığında ve standart olarak siyah, beyaz, kırmızı renklerde veya opsiyonel RAL kodlarında üretilmektedir.
- Ergonomik ve gömme olarak tasarlanan kapak kulpu paslanmaz çelik (CrNi) malzemeden imal edilmektedir.
- Uyarıcı yazı ve işaretler cam yüzey üzerinde yer almaktadır.
- Kapağın 180° açılmasını sağlayan gizli menteşe sistemi, paslanmaz çelik (CrNi) malzemeden imal edilmektedir.
- Kapak üzerinde özel olarak tasarlanmış manyetik kilit sistemi bulunmaktadır.
- Kapaklar, kasadan ve iç malzemeden bağımsız bir şekilde paketlenip, inşaat esnasında zarar görmeden en son bina işletmeye açılacağı zaman takılabilir.

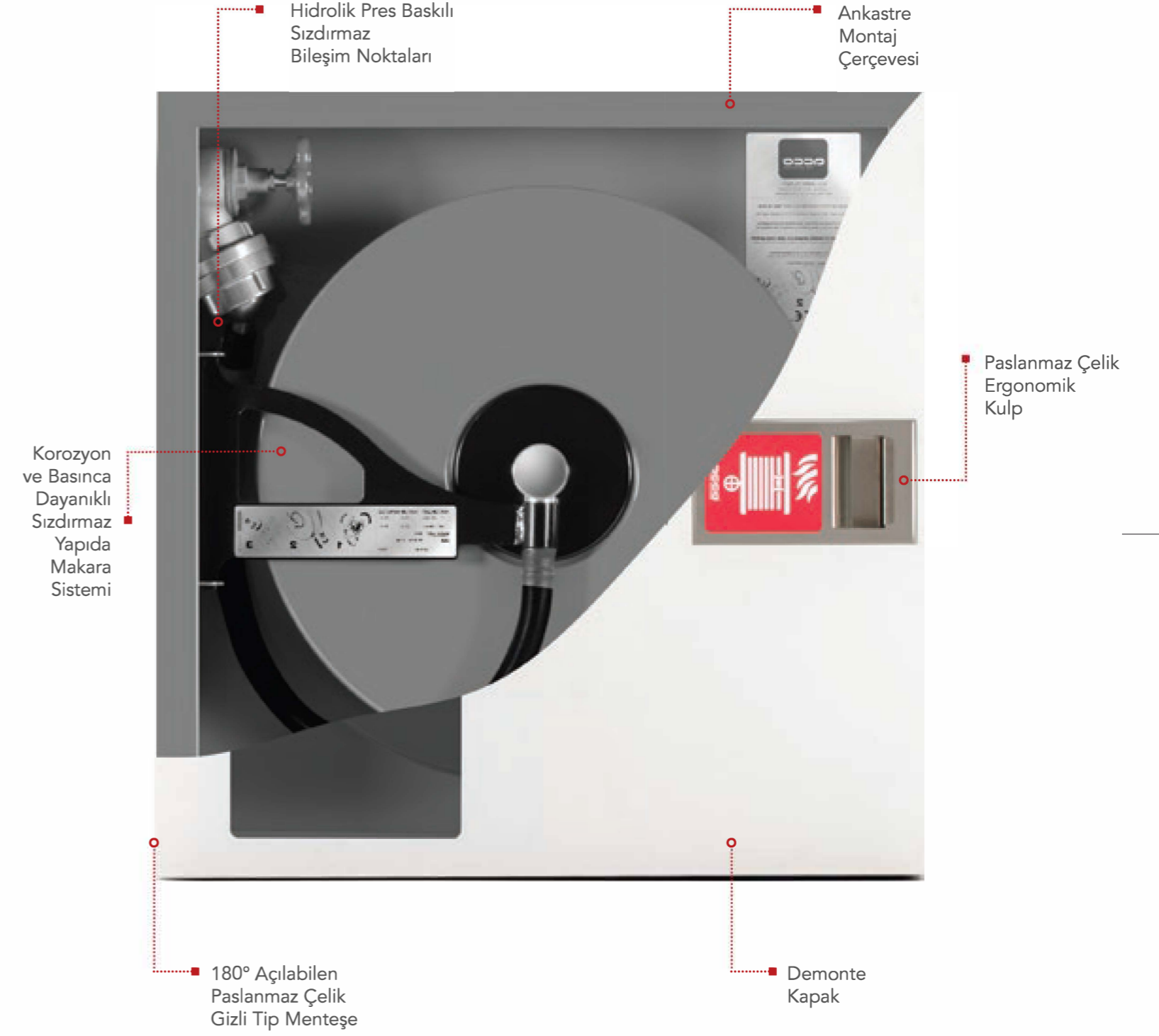
- Yarı cam kapakların gövdeleri, korozyona karşı dayanıklı elektrostatik toz boya kaplı çelik (DKP) veya paslanmaz çelik (CrNi) malzemeden imal edilir.
- Kapak camları, temperlenmiş 4mm kalınlığında ve fütme renktedir.
- Yarı cam kapaklar standart olarak beyaz ve kırmızı renklerde veya opsiyonel Ral kodlarında üretilmektedir.
- Ergonomik ve gömme olarak tasarlanan kapak kulpu paslanmaz çelik (CrNi) malzemeden imal edilmektedir.
- Uyarıcı yazı ve işaretler kapak kulpu üzerinde yer almaktadır.
- Kapağın 180° açılmasını sağlayan gizli menteşe sistemi, paslanmaz çelik (CrNi) malzemeden imal edilmektedir.
- Kapak üzerinde özel olarak tasarlanmış manyetik kilit sistemi bulunmaktadır.
- Kapaklar, kasadan ve iç malzemeden bağımsız bir şekilde paketlenip, inşaat esnasında zarar görmeden en son bina işletmeye açılacağı zaman takılabilir.

K3

SAC KAPAK

MODEL KODU: K3

Renk Seçenekleri : Kırmızı, Beyaz, Satineli Paslanmaz Çelik



- Sac kapaklar, korozyona karşı dayanıklı elektrostatik toz boya kaplı çelik (DKP) veya paslanmaz çelik (CrNi) malzemeden imal edilir.
- Sac kapaklar standart olarak beyaz ve kırmızı renklerde veya opsiyonel Ral kodlarında üretilmektedir.
- Ergonomik ve gömme olarak tasarlanan kapak kulpu paslanmaz çelik (CrNi) malzemeden imal edilmektedir.
- Uyarıcı yazı ve işaretler kapak kulpu üzerinde yer almaktadır.
- Kapağın 180° açılmasını sağlayan gizli menteşe sistemi, paslanmaz çelik (CrNi) malzemeden imal edilmektedir.
- Kapak üzerinde özel olarak tasarlanmış manyetik kilit sistemi bulunmaktadır.
- Kapaklar, kasadan ve iç malzemeden bağımsız bir şekilde paketlenip, inşaat esnasında zarar görmeden en son bina işletmeye açılacağı zaman takılabilir.